



# CENÍK

2010





## OBSAH

• OBECNÉ PODMÍNKY PRO NACENĚNÍ.....	5
• DOPLŇKY DO OKEN.....	7-10
• OKNO FIX V RÁMU.....	11
• OKNO FIX V KŘÍDLÉ .....	12
• OKNO JEDNOKŘÍDLÉ S .....	13
• OKNO JEDNOKŘÍDLÉ O.....	14
• OKNO JEDNOKŘÍDLÉ SO.....	15
• OKNO DVOUDÍLNÉ FIX V RÁMU.....	16
• OKNO DVOUDÍLNÉ FIX V KŘÍDLÉ.....	17
• OKNO FIX V RÁMU + SO.....	18
• OKNO DVOUKŘÍDLÉ FIX V KŘÍDLÉ + SO.....	19
• OKNO DVOUKŘÍDLÉ S POHYBLIVÝM SLOUPKEM O + SO .....	20
• OKNO DVOUKŘÍDLÉ SE STÁLÝM SLOUPKEM O + SO .....	21
• OKNO TŘÍDÍLNÉ FIX V RÁMU .....	22
• OKNO TŘÍDÍLNÉ FIX V KŘÍDLÉ.....	23
• OKNO TŘÍDÍLNÉ FIX V RÁMU + SO + FIX V RÁMU.....	24
• OKNO FIX V RÁMU + S + OS.....	25
• OKNO FIX V RÁMU + POHYBLIVÝ SLOUPEK.....	26
• OKNO TŘÍKŘÍDLÉ SO + O + SO .....	27
• OKNO TŘÍKŘÍDLÉ POHYBLIVÝ SLOUPEK SO + O +SO.....	28
• OKNO VERTIKÁLNÍ FIX V RÁMU + SO .....	29



## OBSAH

• OKNO VERTIKÁLNÍ FIX V KŘÍDLE + SO .....	30
• OKNO VERTIKÁLNÍ S + SO .....	31
• OKNO VERTIKÁLNÍ FIX V RÁMU + O + SO .....	32
• OKNO VERTIKÁLNÍ FIX V KŘÍDLE + O + SO .....	33
• OKNO VERTIKÁLNÍ FIX V RÁMU + POHYBLIVÝ SLOUPEK .....	34
• OKNO VERTIKÁLNÍ FIX V KŘÍDLE + POHYBLIVÝ SLOUPEK .....	35
• OKNO VERTIKÁLNÍ S + O + SO .....	36
• OKNO VERTIKÁLNÍ S + POHYBLIVÝ SLOUPEK .....	37
• OKNO VERTIKÁLNÍ O + SO + O + SO .....	38
• OKNO VERTIKÁLNÍ O + SO + POHYBLIVÝ SLOUPEK .....	39
• PATIO S FIXEM V RÁMU .....	40
• PATIO S FIXEM V KŘÍDLE .....	40
• POSUVNÉ DVEŘE HST .....	40
• VSTUPNÍ DVEŘE JEDNOKŘÍDLÉ .....	41
• VSTUPNÍ DVEŘE DVOUKŘÍDLÉ POHYBLIVÝ SLOUPEK .....	42
• SOUPIS PŘÍPLATKŮ K DOPLŇKŮM .....	43-47
• KONTAKT .....	48



# OBECNÉ PODMÍNKY PRO NACENĚNÍ

	Salmander	Brügmann
SYSTÉM	5 komorový oblý těsnění černé nebo šedé	Rovný a oblý těsnění černé nebo šedé
BARVA BÍLÁ	Cena dle ceníku	Cena dle ceníku
1 str. barva standardní	20%	22%
1 str. barva nestandardní	30%	30%
1 str. barva nestandardní NEW	35%	35%
2 str. barva standardní	39%	39%
2 str. barva nestandardní	50%	50%
2 str. barva nestandardní NEW	55%	55%

POZOR !!! Šedé těsnění je dostupné pouze při výberu barvy bílé profil Salamander a Brügmann oblý.

Příplatek za barvu z vnitřní strany 45%

#### BARVY TYPICKÉ:

ZLATÝ DUB (cova 49158), MAHAGON (cova 49107), BAHENÍ DUB (ren. 2052 089 167), OŘECH (cova 49201),

#### BARVY NETYPICKÉ:

Všechny zbývající barvy ve vzorníku Salamander a Brügmann

Okna Salamander Streamline SL jsou dostupné pouze v oblém křídle.

Pozor: Okna vyrobené z profilu Salamander vypočítáváme pouze z ceníku oken netypických.

#### POZOR!!! CENY SLOUPKŮ V CENÍKU SE TÝKAJÍ BARVY BÍLÉ, SLOUPEK V BARVĚ VIZ .PŘÍPLATKY ZA BARVU

Ceny v ceníku jsou uvedeny bez DPH.Slevu odečítáme od celkové částky a následně přičítáme DPH.

Rozměry netypových oken v ceníku do 49 zaokrouhlujeme dolů např. rozměr 1449 x 1449: počítáme z ceníku /tabulka/ 1400 x1400,  
a od 50 zaokrouhlujeme nahoru např. 1450 x 1450 : počítáme z ceníku / tabulka/ 1500 x 1500.

Při rezignaci funkce S nebo O neodečítáme částku od dané ceny.

**POZOR!!!ROZMĚRY OKEN V TABULKÁCH - V MODRÉM POLI - NEVZTAHUJE SE ZÁRUKA  
MINIMÁLNÍ ROZMĚR OKNA (šířka nebo výška) JSOU:**

OS	420 / 525 mm	nebo	525 / 420 mm
O	410 / 450 mm	nebo	450 / 410 mm
Fix v rámu	350 / 400 mm	nebo	400 / 350 mm
S	500 / 350 mm	nebo	350 / 500 mm

U objednávek oken bez skla odečítáme 50zl/m<sup>2</sup> před slevou.





## DOPLŇKY DO OKEN

Salmander		
SLOUPKY V KŘÍDLE		
252 120	Pevný sloupek v křídle 82mm, bílý	90 zt/bm
252 130	Pevný sloupek v křídle 102mm, bílý	220 zt/bm
PŘÍPLATKY KE SPECIÁLNÍMU KŘÍDLU		
351 030	Křídlo otvírané ven	550 zt / křídlo
251 030 / 351 050	Křídlo k oboustranné klíče otvírané ven nebo dovnitř + rozvorový zámek s uzamykatelnou bezpečostří uložkou	850 zt / křídlo

Brüggmann		
SLOUPKY V KŘÍDLE		
HP 3020	Pevný sloupek v křídle 90mm, bílý	75 zt/bm
HP 3030	Pevný sloupek v křídle 102mm, bílý	205 zt/bm
PŘÍPLATKY KE SPECIÁLNÍMU KŘÍDLU		
HP 1540	Křídlo otevírané ven	550 zt / křídlo
HP 1540 / HP 1530	Křídlo k oboustranné klíče otvírané ven nebo dovnitř + rozvorový zámek s uzamykatelnou bezpečostří uložkou	850 zt / křídlo

216 320 - 043	Hliníkový prah 20 mm	290 zt/bm
------------------	----------------------	-----------



## DOPLŇKY DO OKEN

### KLIKY

STANDARTNÍ	
Bílá, hnědá	10 zt
STANDARTNÍ S KLÍČEM	
Bílá, hnědá	51 zt

HOPPE SECUSTIC	
Bílá, hnědá	29 zt
Stříbrná,koňak	39 zt

### VENTILACE

Dvouproudový vlhkostní ventilátor (AERECO) (montáž na rám i křídlo)	
EMM 707, okna bílé	340 zt
EMM 716, jednostranná barva (Difuzér bílý + okap hnědý nebo zlatý dub)	420 zt
EMM 739 oboustranná barva (barva hnědá)	380 zt
EMM 766 oboustranná barva (barva zlatý dub)	380 zt
Mechanický ventilátor (BREVIS) (montáž na rám i křídlo)	
Ventair s regulátorem , bílý nebo hnědý	230 zt

### PŘÍPLATKY ZA PVC VÝPLŇ

Barva bílá max. Rozměr 1500 x 2150	170 zt/m2
Jednostranná barva max.rozměr 950 x 2150	553 zt/m2
Oboustranná barva max. Rozměr 950 x 2150	680 zt/m2
Výplá v barvě 1 str. nestandartní	680 zt/m2
Výplá v barvě 2 str. nestandartní	680 zt/m2



## DOPLŇKY DO OKEN

Kování oken	
Příplatek za druhou kliku v pohyblivém sloupku	200 zt
Přídavná funkce S nebo O (netypová okna)	75 zt
Postupné pochylení	39 zt
Brzda otevření	141 zt
Balkónová západka + bílá, hnědá rukojeť	43 zt
Montážní šrouby (plenk, plíplatek ke křídům) Stupeň WK1 + standartní klika s klíčem	190 zt
Montážní šrouby (příplatek ke křídům) Stupeň WK2 + standartní klika s klíčem	340 zt
Mechanický zavírač světlíku max. výška okna sklopného do 800mm	624 zt
Šňůra pro uzavření světlíku- délka 700mm	547 zt
Šňůra pro uzavření světlíku- délka 1000mm	660 zt
Šňůra pro uzavření světlíku – délka 1250 mm	709 zt
Nůžky navíc k uzávěru světlíku	102 zt
Mikroventilace pouze u OS	13 zt
Kotvy	1 zt

Vyfrézování otvoru pro AERECO	40 zt/szt.
Dodatečný pant	100 zt

Zasklení	
Sklo k-1,0 4/16/4	180 zt/m2
Sklo k-1,6 6/12/6	289 zt/m2

### PŘÍPLATKY KE SKLŮM

Sklo 6/12/6	130 zt/m2
Sklo k-0,7 4/12/4/12/4	130 zt/m2
Sklo k-0,5 4/16/4/16/4	135 zt/m2

Proti sluneční - skla	
Sklo Parsol hnědý, zelený, šedý (tónovaná) 4mm	105 zt/m2
Stopsol hnědý, zelený, grafitový (zrcadlová) 4 mm	265 zt/m2
Parsol modrý 4 mm	200 zt/m2
Benátské sklo 1 str.	500 zt/m2
Matové sklo, bílé	148 zt/m2



# DOPLŇKY DO OKEN

## PŘÍPLATKY KE SKLŮM

Polské ornamenty		Bílé
Kora*, Činčila, Cathedral, Crepi, Atlantic, Kura*		92 zt/m <sup>2</sup>
Ornamenty polskie		Barevné
Kora, Činčila, Crepi, Atlantic		142 zt/m <sup>2</sup>
Jiné ornamenty		Bílé
Niagara*, Delta*, Delta Matowa, Alt deutsch*		280 zt/m <sup>2</sup>
Skla typu master*		280 zt/m <sup>2</sup>
Jiné ornamenty		Barevné
Alt deutsch*, Niagara*		280 zt/m <sup>2</sup>
Skla protihluková		
Sklo protihlukové 37dB		330 zt/m <sup>2</sup>
Sklo protihlukové 39dB		380 zt/m <sup>2</sup>
Skla bezpečnostní		
Bezpečnostní VSG 6 mm (3.3.1)		159 zt/m <sup>2</sup>
Bezpečnostní P2		220 zt/m <sup>2</sup>
Bezpečnostní P4		310 zt/m <sup>2</sup>
Teplý rámeček šedý, hnědý		30 zt/m <sup>2</sup>

POZOR: max. plocha skla 4mm = 3 m<sup>2</sup>

\* směrové ornamenty

\* max.výška u směrových ornamentů - 1420 mm

## PŘÍPLATKY ZA MEZISKELNÍ PŘÍČKY

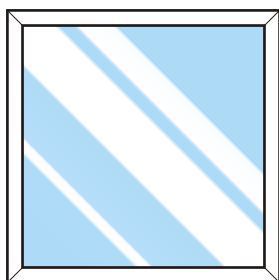
BARVY	8 mm	18 mm	26 mm	45 mm
Bílý	22 zt	22 zt	22 zt	44 zt
Hnědý (RAL. 8017, 8022)	x	32 zt	32 zt	x
Bílý / imitace dřeva	x	34 zt	34 zt	x
Imitace dřeva	x	37 zt	37 zt	x
Zlatý	22 zt	40 zt	40 zt	x

Jiné barvy meziskelních příček než viz. tabulka je třeba konzultovat s obchodním oddělením

Slepé příčky 20 mm	35 zt
--------------------	-------



# OKNO FIX V RÁMU

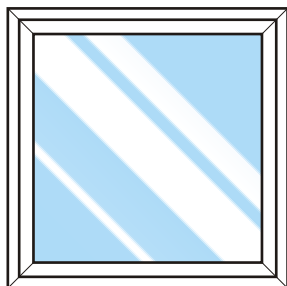


- k oknu o rozměrech nacházejících se v světlezeleném poli přičítáme 130 zl bez DPH za m<sup>2</sup> vyztuženého skla 2x6 mm

0	400	500	600	700	800	900	1000	1100	1200	1300	1400	1500	1600	1700	1800	1900	2000	2100	2200	2300	2400	2500
400	110	117	124	131	139	146	153	160	167	175	182	190	201	213	224	235	246	258	269	280	291	303
500	116	125	130	137	145	152	159	166	178	190	203	215	228	241	253	266	278	291	304	316	329	341
600	122	129	136	144	151	158	171	185	199	215	227	240	254	268	282	296	310	324	338	352	366	380
700	128	135	142	150	158	174	189	204	220	235	250	266	281	296	312	327	342	358	373	388	404	419
800	134	141	149	157	174	191	207	224	241	257	274	291	307	324	341	357	374	391	408	424	441	458
900	140	147	155	171	189	207	226	244	262	280	298	316	334	352	370	388	406	424	442	460	478	496
1000	146	153	166	186	205	224	244	263	283	302	321	341	360	380	399	419	438	457	477	496	516	535
1100	152	159	179	200	221	241	262	283	304	324	345	366	387	408	428	449	470	491	512	532	553	574
1200	158	170	192	214	236	258	280	303	325	347	369	391	413	435	458	480	502	524	546	568	590	613
1300	164	181	205	228	252	275	299	322	346	369	393	416	440	463	487	510	534	557	581	604	628	651
1400	171	193	217	242	267	292	317	342	367	392	416	441	466	491	514	541	566	591	615	640	665	690
1500	178	204	230	256	283	309	335	361	388	414	440	466	493	519	545	571	598	624	650	676	703	729
1600	188	215	245	271	298	326	353	381	409	436	464	492	519	547	574	602	630	657	685	712	740	768
1700	198	227	256	285	314	343	372	401	430	459	488	517	546	575	604	630	662	690	719	748	777	806
1800	208	238	269	299	329	360	390	420	451	481	511	542	572	602	633	663	693	724	754	784	815	845
1900	218	250	281	313	345	377	408	440	472	503	535	567	599	630	662	694	725	757	789	820	852	884
2000	228	261	294	327	360	393	427	460	493	526	559	592	625	658	691	724	757	790	823	856	890	923
2100	238	273	307	342	376	410	445	479	514	548	583	617	651	686	720	755	789	824	858	893	927	961
2200	248	284	320	356	391	427	463	499	535	571	606	642	678	714	750	785	821	857	893	929	964	1000
2300	258	296	333	370	407	444	481	519	556	593	630	667	704	742	779	816	853	890	927	965	1002	1039
2400	268	307	346	384	423	461	500	538	577	615	654	692	731	769	808	846	885	924	962	1001	1039	1078
2500	279	318	358	398	438	478	518	558	598	638	678	717	757	797	837	877	917	957	997	1037	1077	1116



# OKNO FIX V KŘÍDLE

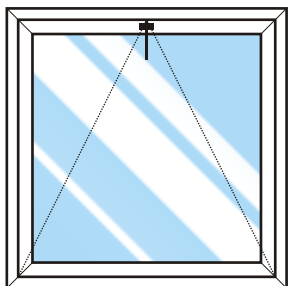


- k oknu o rozměrech nacházejících se v světlezeleném poli přičítáme 130 zl bez DPH za m<sup>2</sup> vyztuženého skla 2x6 mm

0	400	500	600	700	800	900	1000	1100	1200	1300	1400	1500	1600	1700	1800	1900	2000	2100	2200	2300	2400	2500
500	160	173	186	198	211	224	236	249	262	274	287	300	312	328	344	361	377	394	410	427	443	460
600	172	184	197	210	223	235	248	261	273	288	306	324	342	359	377	395	413	431	449	467	485	503
700	183	196	209	221	234	247	259	276	295	314	333	353	372	391	410	430	449	468	488	507	526	545
800	195	208	220	233	246	258	279	299	320	340	361	382	402	423	444	464	485	505	526	547	567	588
900	206	219	232	244	257	279	301	323	345	367	389	411	433	455	477	499	521	543	565	587	609	631
1000	218	231	243	256	276	300	323	346	370	393	416	440	463	487	510	533	557	580	603	627	650	673
1100	229	242	255	271	296	321	345	370	395	419	444	469	494	518	543	568	592	617	642	667	691	716
1200	241	254	266	289	315	341	367	394	420	446	472	498	524	550	576	602	628	654	680	707	733	759
1300	253	265	280	307	335	362	390	417	445	472	499	527	554	582	609	637	664	692	719	747	774	801
1400	264	277	297	325	354	383	412	441	470	498	527	556	585	614	642	671	700	729	758	786	815	844
1500	276	288	313	344	374	404	434	464	494	525	555	585	615	645	676	706	736	766	796	826	857	887
1600	287	300	330	362	393	425	456	488	519	551	582	614	646	677	709	740	772	803	835	866	898	930
1700	299	314	347	380	413	446	479	511	544	577	610	643	676	709	742	775	808	841	873	906	939	972
1800	310	329	364	398	432	466	501	535	569	604	638	672	706	741	775	809	843	878	912	946	981	1015
1900	322	345	380	416	452	487	523	559	594	630	665	701	737	772	808	844	879	915	951	986	1022	1058
2000	333	360	397	434	471	508	545	582	619	656	693	730	767	804	841	878	915	952	989	1026	1062	1100
2100	345	375	414	452	491	529	567	606	644	682	721	759	798	836	874	913	951	989	1028	1066	1105	1143
2200	356	391	431	470	510	550	590	629	669	709	749	788	828	868	907	947	987	1027	1066	1106	1146	1186
2300	368	406	447	488	530	571	612	653	694	735	776	817	858	900	941	982	1023	1064	1105	1146	1187	1228
2400	379	422	464	507	549	592	634	676	719	761	804	846	889	931	974	1016	1059	1101	1144	1186	1229	1271
2500	393	437	481	525	569	612	656	700	744	788	832	875	919	963	1007	1051	1095	1138	1182	1226	1270	1314



## OKNO JEDNOKŘÍDLÉ S

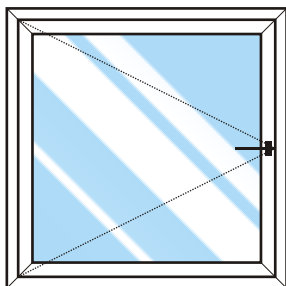


### OKNO JEDNOKŘÍDLÉ S

0	500	600	700	800	900	1000	1100	1200	1300	1400	1500
500	233	246	265	278	291	308	320	333	374	386	399
600	245	258	277	289	302	319	332	344	387	405	423
700	256	269	288	301	314	331	347	366	414	433	452
800	268	281	300	313	325	350	371	391	440	460	481
900	280	292	311	324	346	372	394	416	466	488	510
1000	356	359	372	388	412	439	462	485	524	552	576
1100	367	371	387	408	432	461	486	510	550	580	605
1200	379	382	405	427	453	483	509	538	576	608	634
1300	390	396	423	447	474	505	533	560	603	635	663
1400	404	415	443	468	497	530	559	587	631	665	694
1500	415	431	462	488	518	552	582	612	657	693	723



# OKNO JEDNOKŘÍDLÉ O

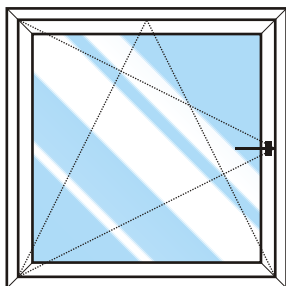


- okna označené v světlezeleném poli mají omezenou záruku
- u balkónových dveří vyšších než 2180 mm používáme příčku pro získání záruky

0	500	600	700	800	900	1000	1100	1200	1300	1400	1500
500	224	237	249	262	275	338	350	363	376	391	403
600	235	248	261	273	286	346	357	370	385	405	423
700	254	267	280	292	305	356	372	392	411	432	452
800	266	278	291	304	316	371	392	413	433	456	477
900	277	290	303	316	337	394	416	438	460	484	506
1000	297	310	323	343	366	424	447	471	494	519	543
1100	309	321	338	363	387	446	471	495	520	547	572
1200	320	333	356	382	408	468	494	520	547	575	601
1300	335	349	377	404	432	490	518	545	573	602	630
1400	346	366	395	424	453	518	547	576	604	635	664
1500	358	383	413	443	473	540	570	601	631	663	693
1600	377	407	439	470	502	562	594	626	657	691	722
1700	391	424	457	490	523	585	618	650	683	718	751
1800	411	445	479	514	548	615	649	683	717	754	788
1900	426	462	497	533	569	637	672	708	744	781	817
2000	450	487	524	561	598	659	696	733	770	809	846
2100	466	504	542	581	619	681	720	758	796	837	875
2200	481	521	560	600	640	713	752	792	832	874	913
2300	496	537	579	620	661	735	776	817	858	901	942
2400	512	554	597	639	682	757	800	842	884	929	972
2500	527	571	615	659	702	779	823	867	911	957	1001



## OKNO JEDNOKŘÍDLÉ SO

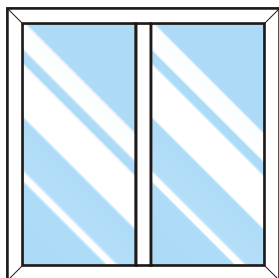


- okna označené v světlezeleném poli – omezená záruka
- u balkónových dveří vyšších než 2180 mm používáme příčku pro získání záruky

0	500	600	700	800	900	1000	1100	1200	1300	1400	1500
500	278	287	300	314	326	351	364	379	391	406	419
600	285	294	307	321	333	358	371	386	400	421	438
700	297	306	319	332	345	370	386	407	426	448	468
800	304	313	326	340	353	385	406	428	449	472	493
900	316	325	338	351	373	407	429	453	475	500	522
1000	350	359	371	393	416	452	475	500	524	550	573
1100	361	370	387	412	437	474	499	525	550	577	602
1200	373	382	405	432	458	496	522	550	576	605	631
1300	384	395	423	451	479	518	546	575	603	633	660
1400	402	419	447	477	506	547	576	607	635	667	695
1500	414	435	465	497	527	569	600	632	662	694	725
1600	425	452	484	516	548	592	623	656	688	722	754
1700	439	469	502	536	569	614	647	681	714	750	783
1800	469	500	535	570	604	651	685	721	755	792	826
1900	485	517	553	589	625	673	702	746	782	820	855
2000	500	534	571	609	646	695	732	771	808	848	885
2100	516	551	589	628	667	717	756	796	834	875	914
2200	540	576	616	657	697	749	788	830	870	912	952
2300	566	603	644	687	728	781	822	865	906	950	991
2400	581	620	663	706	749	803	846	890	933	978	1020
2500	597	637	681	726	769	826	869	915	959	1005	1049



# OKNO DVOUDÍLNÉ FIX V RÁMU

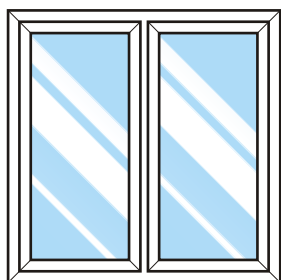


- k oknu o rozměrech nacházejících se v světlezeleném poli přičítáme 130 zl bez DPH za m<sup>2</sup> vyztuženého skla 2x6 mm

0	800	900	1000	1100	1200	1300	1400	1500	1600	1700	1800	1900	2000	2100	2200	2300	2400	2500	2600
500	225	232	239	247	254	261	268	276	283	290	297	305	312	319	327	339	352	365	377
600	235	243	250	257	264	272	279	286	293	300	309	323	337	351	365	379	393	407	421
700	246	253	260	267	275	282	289	296	311	327	342	357	373	388	403	419	434	449	465
800	256	263	271	278	285	292	308	325	342	358	375	392	408	425	442	458	475	492	508
900	266	274	281	288	299	317	336	354	372	390	408	426	444	462	480	498	516	534	552
1000	277	284	291	305	324	343	363	382	402	421	441	460	479	499	518	538	557	576	596
1100	287	294	307	328	349	369	390	411	432	453	473	494	515	536	557	577	598	619	640
1200	298	307	329	351	373	395	418	440	462	484	506	528	551	573	595	617	639	661	683
1300	308	327	351	374	398	421	445	469	492	516	539	563	586	610	633	657	680	704	727
1400	323	348	373	398	423	448	472	497	522	547	572	597	622	647	671	696	721	746	771
1500	342	369	395	421	447	473	500	526	552	579	605	631	657	683	710	736	762	788	815
1600	361	389	417	444	472	500	527	555	582	610	638	665	693	720	748	776	803	831	858
1700	381	410	439	468	497	526	555	583	612	641	670	699	728	757	786	815	844	873	902
1800	400	430	460	491	521	552	582	612	643	673	703	734	764	794	825	855	885	916	946
1900	419	451	482	514	546	578	609	641	673	704	736	768	799	831	863	895	926	958	990
2000	438	471	504	537	570	604	637	670	703	736	769	802	835	868	901	934	967	1000	1033
2100	457	492	526	561	595	630	664	698	733	767	802	836	871	905	939	974	1008	1043	1077
2200	477	512	548	584	620	656	691	727	763	799	835	870	906	942	978	1014	1049	1085	1121
2300	496	533	570	607	644	682	719	756	793	830	867	905	942	979	1016	1053	1090	1128	1165
2400	515	553	592	631	669	708	746	785	823	862	900	939	977	1016	1054	1093	1131	1170	1208
2500	534	574	614	654	694	734	774	813	853	893	933	973	1013	1053	1093	1133	1172	1212	1252



## OKNO DVOUDÍLNÉ FIX V KŘÍDLE

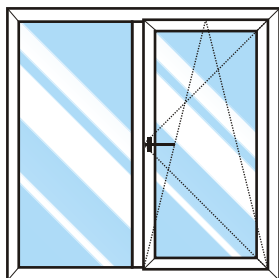


- k oknu o rozměrech nacházejících se v světlezeleném poli přičítáme 130 zł bez DPH za m<sup>2</sup> vyztuženého skla 2x6 mm

0	900	1000	1100	1200	1300	1400	1500	1600	1700	1800	1900	2000	2100	2200	2300	2400	2500	2600
600	351	364	377	390	402	415	427	440	453	466	478	491	503	516	529	542	556	574
700	373	385	398	411	423	436	449	461	474	487	499	512	529	549	568	587	606	626
800	394	407	419	432	445	457	470	483	495	512	533	554	574	595	615	636	657	677
900	415	428	440	453	466	479	491	509	531	553	575	597	619	641	663	685	707	729
1000	436	449	462	475	487	500	524	547	570	594	617	640	664	687	710	734	757	781
1100	458	470	483	496	511	536	560	585	610	634	659	684	708	733	758	783	807	832
1200	479	492	504	519	545	571	597	623	649	675	701	727	753	780	805	832	858	884
1300	500	513	525	551	578	606	633	661	688	716	743	771	798	826	853	881	908	935
1400	521	534	555	584	612	641	670	699	728	757	785	814	843	872	900	929	958	987
1500	543	556	586	616	646	677	707	737	767	797	827	858	888	918	948	978	1008	1039
1600	564	586	617	649	680	712	743	775	806	838	869	901	932	964	996	1027	1059	1090
1700	585	615	648	681	714	747	780	813	846	879	911	945	977	1010	1043	1076	1109	1142
1800	611	645	679	714	748	782	816	851	885	919	953	988	1022	1057	1091	1125	1159	1194
1900	639	675	710	746	782	818	853	889	924	960	996	1031	1067	1103	1138	1174	1209	1245
2000	668	705	742	779	816	853	890	927	964	1001	1038	1075	1112	1149	1186	1223	1260	1297
2100	696	735	773	811	849	888	926	965	1003	1042	1080	1118	1156	1195	1233	1272	1310	1349
2200	724	764	804	844	883	923	963	1003	1042	1082	1122	1162	1201	1241	1281	1321	1360	1400
2300	753	794	835	876	917	959	999	1041	1082	1123	1164	1205	1246	1287	1328	1370	1410	1452
2400	781	824	866	909	951	994	1036	1079	1121	1164	1206	1249	1291	1334	1374	1418	1461	1503
2500	810	854	897	941	985	1029	1073	1117	1160	1204	1248	1292	1336	1380	1423	1467	1511	1555



## OKNO FIX V RÁMU + SO

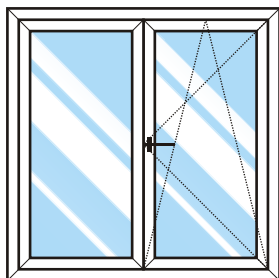


- podmínky pro získání záruky jsou stejné jako u oken O, SO
- v balkónových dveřích vyšších než 2 180 mm pro získání záruky používáme příčku

0	900	1000	1100	1200	1300	1400	1500	1600	1700	1800	1900	2000	2100	2200	2300	2400	2500	2600
600	398	408	414	424	434	445	455	465	475	498	511	525	538	553	566	580	594	612
700	413	424	430	440	450	461	471	485	499	525	539	553	569	588	606	623	640	660
800	425	435	442	452	462	477	492	506	521	550	569	587	606	627	645	664	682	704
900	441	451	458	470	485	501	517	535	555	587	607	627	647	669	689	709	729	751
1000	479	489	499	515	531	548	569	591	612	646	667	689	710	733	755	776	797	821
1100	495	508	521	538	556	579	602	625	648	683	705	728	751	776	798	821	844	869
1200	512	529	543	562	586	611	635	659	683	720	744	768	792	818	842	866	890	917
1300	533	551	565	590	615	642	667	693	718	756	782	807	833	860	885	911	936	965
1400	560	579	598	625	652	680	707	733	760	799	826	853	880	909	935	962	989	1019
1500	581	601	625	654	682	711	739	768	796	836	864	893	921	951	979	1007	1035	1066
1600	602	627	653	682	712	742	772	802	831	873	903	932	962	993	1023	1052	1082	1114
1700	623	652	680	711	742	774	805	836	866	910	941	972	1003	1035	1066	1097	1128	1162
1800	661	693	722	754	786	820	852	884	917	961	994	1026	1058	1092	1125	1157	1189	1224
1900	685	719	749	783	816	851	885	918	952	998	1032	1065	1099	1135	1168	1202	1236	1272
2000	710	745	776	811	846	882	917	953	987	1035	1070	1105	1140	1177	1212	1247	1282	1320
2100	734	771	803	840	876	914	950	987	1023	1072	1108	1144	1181	1219	1255	1292	1328	1367
2200	768	806	840	878	915	954	992	1030	1067	1118	1155	1193	1231	1270	1308	1346	1384	1424
2300	802	842	877	916	955	996	1035	1074	1113	1165	1204	1243	1282	1323	1362	1401	1440	1482



## OKNO DVOUKŘÍDLÉ FIX V KŘÍDLĚ + SO

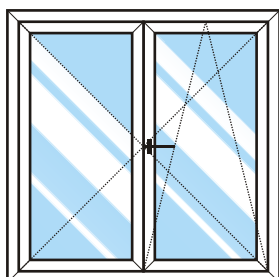


- podmínky pro získání záruky jsou stejné jako u oken O, SO
- v balkónových dveřích vyšších než 2 180 mm pro získání záruky používáme příčku

0	900	1000	1100	1200	1300	1400	1500	1600	1700	1800	1900	2000	2100	2200	2300	2400	2500	2600
600	452	465	474	487	499	513	526	539	551	576	589	601	614	629	641	654	668	689
700	473	486	495	508	521	534	547	560	572	597	610	623	640	661	680	699	719	741
800	491	503	512	525	538	552	564	577	589	619	639	660	681	703	724	744	765	788
900	512	525	534	547	559	573	585	603	625	660	681	704	725	749	771	793	815	840
1000	555	568	577	590	603	617	640	664	687	723	746	769	792	818	841	865	888	914
1100	577	589	598	611	626	652	677	702	726	763	788	813	837	864	889	913	938	965
1200	598	611	620	634	660	687	713	740	765	804	830	856	882	910	936	962	988	1017
1300	619	632	641	667	694	723	750	778	805	845	872	900	927	956	984	1011	1038	1069
1400	647	660	677	706	734	764	793	822	850	892	920	950	978	1009	1037	1067	1095	1127
1500	668	681	708	738	768	800	829	860	890	933	963	993	1023	1055	1085	1115	1145	1178
1600	689	711	739	771	802	835	866	898	929	973	1005	1036	1068	1101	1133	1164	1196	1230
1700	710	741	770	803	836	870	903	936	969	1014	1047	1080	1113	1147	1180	1213	1246	1282
1800	751	785	816	850	884	920	954	989	1023	1069	1104	1138	1172	1208	1242	1277	1311	1348
1900	779	815	847	883	918	955	991	1027	1062	1110	1146	1181	1217	1254	1290	1326	1361	1400
2000	808	845	878	915	952	990	1027	1065	1101	1151	1188	1225	1262	1301	1337	1375	1412	1451
2100	836	875	909	948	986	1026	1064	1102	1141	1192	1230	1268	1306	1347	1385	1424	1462	1503
2200	874	914	950	990	1029	1070	1110	1150	1189	1241	1281	1321	1360	1402	1442	1482	1521	1564
2300	912	954	991	1032	1073	1116	1156	1198	1239	1292	1333	1374	1415	1459	1499	1541	1582	1625



# OKNO DVOUKŘÍDLÉ S POHYBLIVÝM SLOUPKEM O + SO

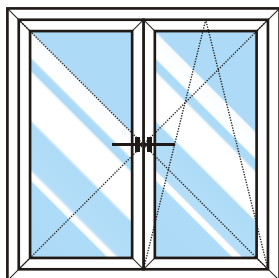


- podmínky pro získání záruky jsou stejné jako u oken O, SO
- v balkónových dveřích vyšších než 2 180 mm pro získání záruky používáme příčku

0	1000	1100	1200	1300	1400	1500	1600	1700	1800	1900	2000	2100	2200	2300	2400	2500
600	568	580	593	605	619	632	645	657	699	712	724	737	752	764	777	792
700	585	597	610	623	637	649	662	674	714	729	742	760	781	800	820	839
800	607	619	632	645	659	671	684	696	744	765	785	806	828	849	870	890
900	629	641	654	667	681	693	713	735	786	808	830	852	876	897	920	941
1000	684	697	710	722	738	761	785	808	861	884	908	931	956	979	1003	1026
1100	706	719	732	749	775	799	824	849	903	827	952	977	1003	1028	1053	1077
1200	728	741	758	783	811	837	863	889	944	970	997	1022	1050	1076	1103	1129
1300	750	763	791	818	847	874	902	929	986	1013	1041	1068	1098	1125	1153	1180
1400	785	809	838	866	896	925	954	983	1041	1070	1099	1127	1158	1187	1216	1244
1500	811	841	871	901	933	963	993	1023	1083	1113	1143	1173	1205	1235	1266	1296
1600	842	873	905	936	969	1000	1032	1063	1124	1156	1187	1219	1252	1284	1315	1347
1700	873	905	938	971	1005	1038	1071	1104	1166	1199	1232	1265	1300	1332	1365	1398
1800	939	974	1008	1042	1078	1112	1146	1180	1244	1278	1312	1347	1383	1417	1451	1485
1900	970	1006	1042	1077	1114	1149	1185	1221	1286	1321	1357	1392	1430	1465	1501	1537
2000	1001	1038	1075	1112	1150	1187	1224	1261	1327	1364	1401	1438	1477	1514	1551	1588
2100	1032	1070	1109	1147	1186	1225	1263	1301	1369	1407	1446	1484	1524	1563	1601	1639
2200	1075	1115	1155	1194	1235	1275	1315	1354	1423	1463	1503	1542	1584	1624	1663	1703
2300	1116	1157	1198	1239	1282	1322	1364	1405	1475	1516	1557	1598	1641	1682	1724	1765



## OKNO DVOUKŘÍDLÉ S PEVNÝM SLOUPKEM O + SO

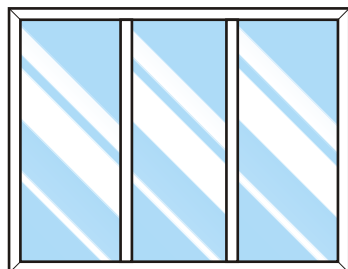


- podmínky pro získání záruky jsou stejné jako u oken O, SO
- v balkonových dveřích vyšších než 2 180 mm pro získání záruky používáme příčku

0	1000	1100	1200	1300	1400	1500	1600	1700	1800	1900	2000	2100	2200	2300	2400	2500
600	516	525	538	550	564	577	589	602	673	685	698	711	725	738	751	765
700	544	553	566	579	593	605	618	630	694	707	720	737	758	777	796	815
800	562	571	583	596	610	622	635	648	712	732	753	773	796	816	837	858
900	583	592	605	617	631	644	662	683	752	774	796	818	842	864	886	908
1000	635	644	657	669	684	707	730	753	823	847	870	893	919	947	965	989
1100	656	665	678	693	719	743	768	793	864	889	914	938	965	989	1014	1039
1200	677	686	701	727	754	780	806	832	905	931	957	983	1011	1037	1063	1089
1300	701	710	736	763	792	819	847	874	946	973	1000	1028	1057	1084	1112	1139
1400	729	746	775	804	834	862	891	920	998	1027	1056	1084	1115	1144	1173	1201
1500	751	777	808	838	869	899	929	959	1039	1069	1099	1129	1161	1191	1222	1252
1600	788	816	848	879	912	943	975	1006	1079	1111	1142	1174	1207	1239	1270	1302
1700	818	847	880	913	947	980	1013	1046	1120	1153	1186	1219	1254	1286	1319	1352
1800	867	897	932	966	1002	1036	1070	1104	1183	1217	1252	1286	1322	1356	1391	1425
1900	897	929	964	1000	1037	1072	1108	1143	1224	1259	1295	1331	1368	1404	1440	1475
2000	935	968	1005	1042	1081	1117	1155	1191	1265	1302	1339	1376	1415	1451	1489	1525
2100	965	999	1038	1076	1116	1154	1193	1231	1305	1344	1382	1420	1461	1499	1537	1576
2200	1004	1040	1080	1119	1160	1200	1240	1279	1364	1404	1444	1483	1525	1565	1605	1644
2300	1044	1081	1122	1163	1206	1247	1288	1329	1415	1456	1498	1538	1582	1622	1664	1705



# OKNO TŘÍDÍLNÉ FIX V RÁMU

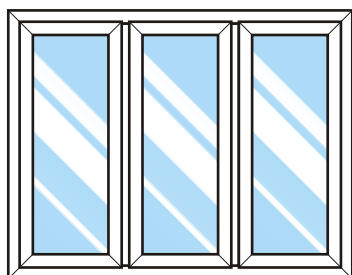


## OKNO TŘÍDÍLNÉ FIX V RÁMU

0	1500	1600	1700	1800	1900	2000	2100	2200	2300	2400	2500	2600	2700	2800	2900	3000
600	371	378	385	392	400	407	414	421	428	436	443	451	462	476	490	504
700	385	392	400	407	414	421	429	437	449	464	480	495	510	526	541	556
800	400	407	414	422	430	442	459	476	492	509	526	543	559	576	593	609
900	415	422	431	445	464	482	500	518	536	554	572	590	608	626	644	662
1000	430	443	463	482	501	521	540	560	579	599	618	637	657	676	696	715
1100	456	477	498	518	539	560	581	602	622	643	664	685	706	726	747	768
1200	488	511	533	555	577	599	621	644	666	688	710	732	754	776	799	821
1300	521	544	568	591	615	638	662	685	709	732	756	780	803	827	850	874
1400	553	578	603	628	653	678	702	727	752	777	802	827	852	877	902	926
1500	586	612	638	664	694	717	743	769	796	822	848	874	901	927	953	979
1600	618	646	673	701	728	756	784	811	839	866	894	922	949	977	1005	1032
1700	650	679	708	737	766	795	824	853	882	911	940	969	998	1027	1056	1085
1800	683	713	743	774	804	834	865	895	925	956	986	1016	1047	1077	1107	1138
1900	715	747	778	810	842	874	905	937	969	1000	1032	1064	1096	1127	1159	1191
2000	747	781	814	847	880	913	946	979	1012	1045	1078	1111	1144	1177	1210	1244
2100	780	814	849	883	918	952	986	1021	1055	1090	1124	1159	1193	1228	1262	1296
2200	812	848	884	920	955	991	1027	1063	1099	1134	1170	1206	1242	1278	1313	1349
2300	845	882	919	956	993	1030	1068	1105	1142	1179	1216	1253	1291	1328	1365	1402
2400	877	915	954	993	1031	1070	1108	1147	1185	1224	1262	1301	1339	1378	1416	1455
2500	909	949	989	1029	1069	1109	1149	1189	1228	1268	1308	1348	1388	1428	1468	1508



# OKNO TŘÍDÍLNÉ FIX V KŘÍDLE

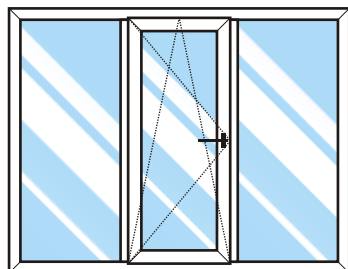


## OKNO TŘÍDÍLNÉ FIX V KŘÍDLE

0	1200	1300	1400	1500	1600	1700	1800	1900	2000	2100	2200	2300	2400	2500	2600	2700	2800	2900	3000
600	506	518	531	544	556	569	582	594	607	620	632	645	658	670	683	696	708	721	734
700	537	549	562	575	587	600	613	625	638	651	663	676	689	701	714	727	739	752	766
800	568	580	593	606	618	631	644	656	669	682	694	707	720	732	747	767	787	808	828
900	599	611	624	637	649	662	675	687	700	713	725	740	761	783	805	827	849	871	893
1000	630	642	655	668	680	693	706	718	731	747	771	794	818	841	864	888	911	934	958
1100	661	673	686	699	711	724	737	752	775	800	824	849	874	899	923	948	973	997	1022
1200	692	704	717	730	742	755	774	800	826	852	878	904	931	956	983	1009	1035	1061	1087
1300	722	735	748	760	774	795	822	850	877	905	932	959	987	1014	1042	1069	1097	1124	1152
1400	753	766	779	792	813	842	871	899	928	957	986	1014	1043	1072	1101	1130	1159	1187	1216
1500	784	797	810	828	858	888	919	949	979	1009	1039	1070	1100	1130	1160	1190	1220	1251	1281
1600	815	828	844	872	904	935	967	998	1030	1062	1093	1125	1156	1188	1219	1251	1282	1314	1346
1700	846	860	884	917	949	982	1015	1048	1081	1114	1147	1180	1213	1246	1279	1312	1344	1377	1410
1800	877	895	926	961	995	1029	1064	1098	1132	1167	1201	1235	1269	1303	1338	1372	1406	1441	1475
1900	909	934	969	1005	1040	1076	1112	1147	1183	1219	1254	1290	1326	1361	1397	1433	1468	1504	1540
2000	944	975	1012	1049	1086	1123	1160	1197	1234	1271	1308	1345	1382	1419	1456	1493	1530	1567	1604
2100	978	1016	1055	1093	1132	1170	1209	1247	1285	1324	1362	1400	1439	1477	1515	1554	1592	1630	1669
2200	1018	1058	1098	1138	1177	1217	1257	1296	1336	1376	1412	1455	1495	1535	1575	1614	1654	1694	1734
2300	1058	1099	1140	1182	1223	1264	1305	1346	1387	1428	1469	1510	1552	1593	1634	1675	1716	1757	1798
2400	1099	1141	1183	1226	1268	1311	1353	1396	1438	1481	1523	1565	1608	1650	1693	1736	1778	1820	1863
2500	1139	1189	1226	1270	1314	1358	1402	1445	1489	1533	1577	1621	1665	1708	1752	1796	1840	1884	1928



# OKNO TŘÍDÍLNÉ FIX V RÁMU + SO + FIX V RÁMU

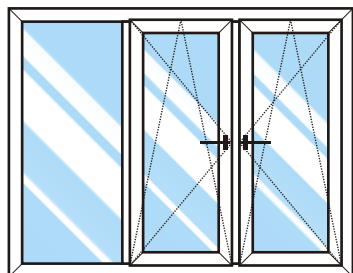


- podmínky pro získání záruky jsou stejné jako u oken O, SO
- v balkónových dveřích vyšších než 2 180 mm pro získání záruky používáme příčku

0	1200	1300	1400	1500	1600	1700	1800	1900	2000	2100	2200	2300	2400	2500	2600	2700	2800	2900	3000
600	503	512	521	527	536	545	564	563	573	582	591	600	609	618	639	650	663	677	691
700	523	532	541	547	556	565	574	583	593	602	611	623	637	651	678	693	707	721	737
800	539	548	557	563	572	581	590	599	611	627	642	657	673	688	718	736	754	772	790
900	559	568	577	583	592	601	614	630	648	664	680	699	718	737	769	788	808	827	846
1000	602	611	620	625	636	654	671	688	706	727	747	768	789	810	843	863	884	905	926
1100	622	631	640	651	669	687	705	726	749	771	793	815	837	859	894	916	938	960	982
1200	642	651	667	682	701	721	744	768	792	816	839	863	886	909	945	969	992	1016	1039
1300	662	678	698	714	735	760	785	835	860	885	910	935	959	997	1021	1046	1071	1096	
1400	693	714	735	753	779	805	831	858	885	911	937	963	990	1016	1054	1080	1107	1133	1159
1500	722	744	766	789	817	844	872	899	928	956	983	1011	1038	1066	1106	1133	1161	1188	1216
1600	751	774	800	825	854	883	912	941	971	1000	1029	1058	1087	1116	1157	1186	1215	1244	1273
1700	780	805	835	862	892	922	953	983	1014	1045	1075	1105	1135	1166	1208	1239	1269	1299	1329
1800	823	853	885	913	944	976	1008	1039	1072	1104	1135	1167	1199	1230	1274	1306	1338	1369	1401
1900	854	887	920	949	982	1015	1048	1081	1115	1148	1181	1214	1247	1280	1326	1359	1392	1425	1458
2000	886	920	955	985	1020	1054	1089	1123	1158	1193	1227	1262	1296	1330	1377	1411	1446	1480	1515
2100	918	954	990	1022	1057	1093	1129	1165	1202	1237	1273	1309	1345	1380	1428	1464	1500	1536	1571
2200	959	996	1034	1067	1104	1142	1179	1216	1254	1291	1328	1365	1402	1439	1489	1526	1563	1600	1637
2300	1002	1040	1079	1114	1152	1191	1229	1268	1307	1346	1384	1423	1461	1499	1550	1589	1627	1666	1704
2400	1034	1074	1114	1150	1190	1230	1270	1309	1350	1390	1430	1470	1510	1549	1602	1641	1681	1721	1761
2500	1066	1107	1149	1186	1227	1269	1310	1351	1393	1435	1476	1517	1558	1599	1653	1694	1735	1777	1818



## OKNO FIX V RÁMU + O + SO

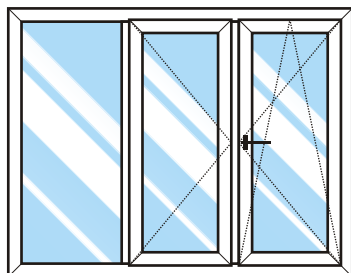


- podmínky pro získání záruky jsou stejné jako u oken O, SO
- v balkónových dveřích vyšších než 2 180 mm pro získání záruky používáme příčku

0	1200	1300	1400	1500	1600	1700	1800	1900	2000	2100	2200	2300	2400	2500	2600	2700	2800	2900	3000
600	606	616	627	638	645	656	667	678	689	701	712	723	733	744	801	825	838	851	864
700	638	649	660	671	678	689	700	711	722	734	744	757	770	784	836	862	875	889	903
800	660	671	682	693	700	711	722	732	744	760	773	787	802	815	866	897	916	936	955
900	686	696	707	718	725	736	749	763	778	794	808	825	845	865	921	954	974	995	1016
1000	742	753	763	774	783	798	813	827	842	862	884	906	928	950	1006	1041	1063	1085	1107
1100	767	778	789	803	814	830	845	863	886	910	934	957	981	1004	1062	1097	1121	1144	1168
1200	793	804	818	834	846	862	884	908	933	959	984	1008	1033	1058	1117	1154	1179	1203	1228
1300	821	835	852	868	882	905	931	957	983	1010	1036	1062	1089	1115	1172	1211	1237	1263	1289
1400	856	872	889	907	926	954	982	1009	1036	1065	1092	1120	1148	1175	1239	1279	1306	1334	1361
1500	885	903	920	943	968	997	1026	1055	1084	1113	1142	1171	1200	1229	1294	1336	1364	1393	1422
1600	923	941	962	991	1017	1048	1078	1108	1138	1170	1200	1230	1260	1290	1350	1392	1422	1453	1483
1700	953	972	999	1031	1059	1091	1122	1154	1185	1218	1250	1281	1313	1344	1405	1449	1480	1512	1544
1800	1002	1025	1057	1090	1119	1153	1186	1218	1251	1285	1318	1351	1384	1417	1483	1528	1561	1594	1627
1900	1033	1062	1096	1130	1161	1195	1230	1264	1298	1334	1368	1403	1437	1471	1538	1585	1619	1653	1688
2000	1075	1108	1143	1179	1211	1247	1283	1318	1354	1391	1427	1462	1498	1534	1593	1641	1677	1713	1748
2100	1108	1145	1182	1219	1253	1290	1327	1364	1401	1439	1476	1513	1551	1587	1648	1698	1735	1772	1809
2200	1154	1192	1230	1269	1304	1342	1381	1419	1457	1497	1535	1574	1612	1651	1722	1773	1811	1850	1888
2300	1200	1240	1279	1319	1355	1395	1435	1475	1515	1556	1595	1635	1675	1715	1787	1840	1879	1919	1959
2400	1236	1277	1318	1360	1397	1438	1480	1521	1562	1604	1645	1686	1727	1769	1843	1896	1937	1978	2020
2500	1272	1315	1357	1400	1439	1481	1524	1566	1609	1652	1695	1737	1780	1822	1898	1953	1995	2038	2080



# OKNO FIX V RÁMU + POHYBLIVÝ SLOUPEK

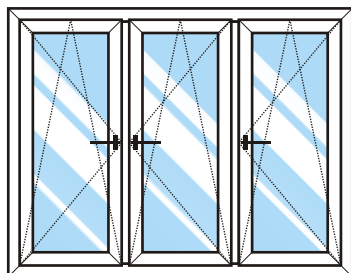


- podmínky pro získání záruky jsou stejné jako u oken O, SO
- v balkónových dveřích vyšších než 2 180 mm pro získání záruky používáme příčku

0	1200	1300	1400	1500	1600	1700	1800	1900	2000	2100	2200	2300	2400	2500	2600	2700	2800	2900	3000
600	648	659	671	683	690	702	714	725	737	750	762	774	784	796	857	883	897	911	924
700	683	694	706	718	725	737	749	761	773	785	796	810	824	839	895	922	936	951	966
800	706	718	730	742	749	761	773	783	796	813	827	842	858	872	927	956	980	1002	1022
900	734	745	756	768	776	788	801	816	832	850	865	883	904	926	985	1021	1042	1065	1087
1000	794	806	816	828	838	854	870	885	901	922	946	969	993	1017	1076	1114	1137	1161	1184
1100	821	832	844	859	871	888	904	923	948	974	999	1024	1050	1074	1136	1174	1199	1224	1250
1200	849	860	875	892	905	922	946	972	998	1026	1053	1079	1105	1132	1195	1235	1262	1287	1314
1300	878	893	912	929	944	968	996	1024	1052	1081	1109	1136	1165	1193	1254	1296	1324	1351	1379
1400	916	933	951	970	991	1021	1051	1080	1109	1140	1168	1198	1228	1257	1326	1369	1397	1427	1456
1500	947	966	984	1009	1036	1067	1098	1129	1160	1191	1222	1253	1284	1315	1385	1430	1459	1491	1522
1600	988	1007	1030	1060	1088	1121	1153	1186	1218	1252	1284	1316	1348	1380	1446	1489	1522	1555	1587
1700	1020	1040	1069	1103	1133	1167	1201	1235	1268	1303	1338	1371	1405	1438	1503	1550	1584	1618	1652
1800	1072	1097	1131	1166	1197	1234	1269	1303	1339	1375	1410	1446	1481	1516	1587	1635	1670	1706	1741
1900	1105	1136	1173	1209	1242	1279	1316	1352	1389	1427	1464	1501	1538	1574	1646	1696	1732	1769	1806
2000	1150	1186	1223	1262	1296	1334	1373	1410	1449	1488	1527	1564	1603	1641	1705	1756	1794	1833	1870
2100	1186	1225	1265	1304	1341	1380	1420	1460	1499	1540	1579	1619	1660	1698	1763	1817	1856	1896	1936
2200	1235	1275	1316	1358	1395	1436	1478	1518	1559	1602	1642	1684	1725	1767	1843	1897	1938	1980	2020
2300	1284	1327	1369	1411	1450	1493	1535	1578	1621	1665	1707	1749	1792	1835	1912	1969	2011	2053	2096
2400	1323	1366	1410	1455	1495	1539	1584	1627	1671	1716	1760	1804	1848	1893	1972	2029	2073	2116	2161
2500	1361	1407	1452	1498	1540	1585	1631	1676	1721	1768	1814	1859	1905	1950	2031	2090	2135	2181	2226



## OKNO TŘIKŘÍDLÉ SO + S + SO

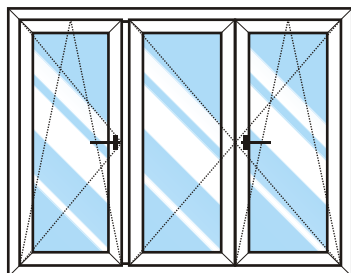


- u profilu Salamander okna vyšší než 1670mm automaticky přičítáme cenu za široký sloupek 252 130.
- v balkónových dveřích vyšších než 2 180mm pro získání záruky používáme příčku, podmínky pro získání záruky jsou stejné jako pro okna O, SO

0	1200	1300	1400	1500	1600	1700	1800	1900	2000	2100	2200	2300	2400	2500	2600	2700	2800	2900	3000
600	758	771	783	796	802	814	827	840	852	867	880	892	905	918	976	1014	1026	1039	1052
700	796	809	821	834	840	852	865	878	890	905	918	931	943	956	1007	1045	1057	1070	1084
800	819	832	844	857	863	875	888	901	913	928	941	954	966	979	1028	1073	1093	1114	1134
900	850	863	875	888	894	906	919	932	944	959	972	987	1008	1030	1086	1133	1155	1177	1199
1000	934	947	960	972	978	991	1003	1016	1029	1047	1071	1094	1117	1141	1198	1246	1269	1293	1316
1100	965	978	990	1003	1009	1021	1034	1050	1073	1100	1124	1149	1174	1198	1257	1307	1331	1356	1381
1200	996	1009	1021	1034	1040	1053	1072	1098	1124	1152	1178	1204	1230	1256	1316	1367	1393	1419	1446
1300	1030	1043	1055	1068	1075	1095	1123	1150	1178	1207	1235	1262	1290	1317	1376	1428	1455	1483	1510
1400	1074	1086	1099	1113	1126	1155	1184	1213	1241	1272	1301	1330	1359	1388	1453	1507	1535	1564	1593
1500	1105	1117	1130	1149	1172	1202	1232	1262	1292	1325	1355	1385	1415	1445	1512	1567	1597	1627	1658
1600	1143	1156	1172	1201	1225	1257	1288	1320	1351	1385	1416	1448	1480	1511	1571	1628	1659	1691	1722
1700	1174	1188	1212	1245	1271	1303	1337	1369	1402	1437	1470	1503	1536	1569	1631	1688	1721	1754	1787
1800	1239	1257	1288	1323	1350	1384	1419	1453	1487	1523	1558	1592	1626	1660	1727	1786	1820	1854	1889
1900	1271	1295	1331	1367	1395	1431	1467	1502	1538	1576	1611	1647	1683	1718	1786	1847	1882	1918	1954
2000	1314	1345	1382	1420	1449	1486	1524	1560	1597	1637	1674	1711	1748	1785	1845	1907	1944	1981	2018
2100	1349	1387	1425	1464	1495	1533	1572	1610	1649	1689	1727	1766	1804	1842	1905	1968	2006	2044	2083
2200	1407	1447	1486	1526	1559	1599	1639	1678	1718	1760	1799	1839	1879	1919	1991	2056	2095	2135	2175
2300	1467	1508	1550	1591	1625	1666	1707	1748	1789	1833	1873	1915	1956	1997	2071	2137	2178	2219	2260
2400	1508	1550	1592	1635	1670	1713	1755	1798	1840	1885	1927	1970	2012	2055	2130	2197	2240	2282	2325
2500	1548	1591	1635	1679	1716	1760	1804	1847	1891	1937	1981	2025	2069	2112	2189	2258	2302	2345	2389



# OKNA TŘIKŘÍDLÉ POHYBLIVÝ SLOUPEK SO + O + SO

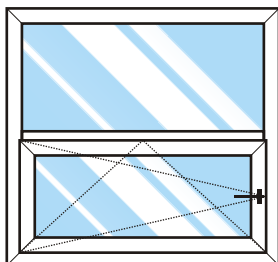


- profilu Salamander okna vyšší než 1600 mm automaticky přičítáme cenu za široký sloupek 252 130.
- v balkónových dveřích vyšších než 2 180mm pro získání záruky používáme příčku, podmínky pro získání záruky jsou stejné jako pro okna O, SO

0	1200	1300	1400	1500	1600	1700	1800	1900	2000	2100	2200	2300	2400	2500	2600	2700	2800	2900	3000
600	785	799	813	825	839	854	868	882	896	911	925	940	954	968	982	1043	1057	1071	1085
700	817	831	845	857	871	886	900	914	928	943	957	972	986	1000	1014	1075	1089	1104	1118
800	846	860	874	889	901	915	929	943	957	973	987	1001	1015	1029	1044	1113	1134	1156	1178
900	880	894	908	920	934	949	963	977	991	1006	1020	1036	1059	1082	1105	1175	1198	1221	1244
1000	952	966	980	992	1006	1021	1035	1049	1063	1083	1107	1131	1156	1180	1204	1275	1299	1324	1348
1100	986	1000	1014	1026	1040	1055	1069	1085	1110	1137	1162	1188	1214	1240	1265	1337	1363	1389	1414
1200	1019	1033	1047	1060	1074	1088	1109	1136	1163	1191	1217	1245	1272	1299	1325	1399	1426	1453	1480
1300	1053	1067	1081	1093	1107	1131	1159	1188	1216	1245	1273	1302	1330	1358	1386	1461	1489	1518	1546
1400	1105	1119	1133	1145	1169	1199	1228	1258	1287	1318	1347	1377	1406	1436	1465	1541	1571	1601	1630
1500	1139	1153	1167	1186	1217	1248	1279	1309	1340	1372	1403	1434	1465	1495	1526	1604	1634	1666	1696
1600	1172	1186	1202	1232	1264	1296	1328	1361	1393	1426	1458	1490	1522	1554	1586	1665	1597	1730	1762
1700	1206	1220	1247	1278	1312	1346	1379	1412	1446	1480	1513	1547	1580	1614	1647	1727	1761	1795	1828
1800	1283	1301	1336	1369	1403	1439	1473	1508	1543	1578	1613	1648	1683	1717	1752	1833	1868	1903	1938
1900	1317	1345	1381	1415	1451	1488	1524	1560	1596	1633	1669	1705	1741	1777	1813	1896	1931	1968	2004
2000	1351	1389	1426	1461	1499	1536	1574	1611	1648	1686	1724	1761	1799	1836	1873	1957	1994	2032	2069
2100	1394	1433	1471	1508	1546	1586	1624	1663	1701	1741	1779	1818	1857	1895	1934	2019	2058	2097	2135
2200	1458	1498	1538	1576	1616	1656	1696	1736	1776	1817	1856	1897	1936	1976	2016	2103	2143	2183	2223
2300	1511	1552	1593	1633	1674	1715	1757	1798	1839	1881	1922	1964	2005	2046	2087	2175	2216	2258	2299
2400	1553	1596	1638	1679	1721	1764	1806	1849	1891	1935	1977	2020	2063	2105	2148	2237	2279	2322	2365
2500	1596	1640	1683	1725	1769	1813	1857	1901	1944	1989	2033	2077	2121	2165	2209	2299	2343	2387	2431



## OKNO VERTIKÁLNÍ FIX V RÁMU + SO

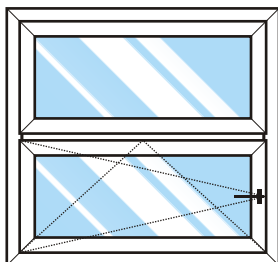


- podmínky pro získání záruky jsou stejné jako u oken O, SO

	0	500	600	700	800	900	1000	1100	1200	1300	1400	1500
1000	391	404	421	439	456	485	505	530	552	578	600	
1100	395	408	425	443	460	493	516	541	565	594	623	
1200	404	417	434	452	471	508	532	558	588	620	650	
1300	413	426	443	461	485	522	548	581	612	646	677	
1400	421	435	452	474	500	538	570	604	637	672	704	
1500	426	440	457	484	510	554	588	623	657	693	727	
1600	435	449	469	497	527	574	609	646	681	719	754	
1700	444	457	482	511	545	594	631	669	706	745	781	
1800	475	489	517	549	587	637	675	714	752	793	831	
1900	484	501	530	566	605	657	696	737	777	818	858	
2000	493	514	543	584	624	677	718	760	801	844	885	
2100	501	526	558	601	643	698	739	783	825	870	912	
2200	510	538	574	619	662	718	761	806	850	896	939	
2300	522	550	590	636	681	738	783	829	874	921	966	
2400	533	562	607	654	700	758	804	852	898	947	993	
2500	545	575	623	671	719	778	826	875	923	973	1020	
2600	563	597	645	695	744	805	854	905	954	1005	1054	



# OKNO VERTIKÁLNÍ FIX V KŘÍDLE + SO

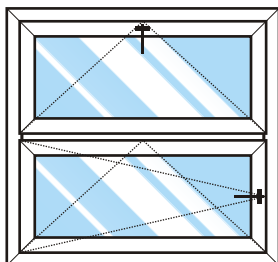


- podmínky pro získání záruky jsou stejné jako u oken O, SO

	0	500	600	700	800	900	1000	1100	1200	1300	1400	1500
1000	443	461	484	507	530	564	587	611	633	658	681	
1100	449	468	491	514	536	571	593	618	640	673	705	
1200	461	480	502	526	548	583	605	631	665	701	734	
1300	472	491	514	537	559	594	619	656	691	728	763	
1400	484	503	525	549	571	606	643	681	717	756	793	
1500	491	510	533	556	579	624	662	702	739	780	817	
1600	503	522	544	568	595	647	686	727	766	808	847	
1700	514	533	556	579	616	669	709	752	792	835	875	
1800	549	567	590	617	659	713	755	799	841	885	927	
1900	560	579	601	637	680	735	779	824	867	913	956	
2000	572	590	613	656	701	758	802	849	893	941	985	
2100	583	602	629	676	722	780	826	874	920	968	1014	
2200	595	613	647	695	743	802	850	899	946	996	1043	
2300	606	625	665	715	763	824	873	923	972	1023	1072	
2400	618	637	683	734	784	847	897	949	999	1051	1101	
2500	629	650	701	754	805	869	920	973	1025	1079	1130	
2600	647	673	726	780	832	898	950	1005	1058	1113	1166	



## OKNO VERTIKÁLNÍ O + SO

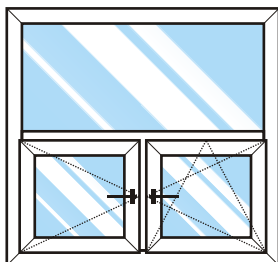


- podmínky pro získání záruky jsou stejné jako u oken O, SO

0	500	600	700	800	900	1000	1100	1200	1300	1400	1500
1000	503	522	551	574	597	636	658	682	733	758	780
1100	510	529	558	581	603	642	665	689	739	772	805
1200	521	540	569	593	615	654	676	702	764	800	834
1300	533	552	581	604	626	665	690	727	790	828	863
1400	545	563	592	616	638	678	714	752	817	856	892
1500	552	571	600	623	645	696	733	773	839	879	917
1600	564	583	611	635	662	718	757	798	865	907	946
1700	575	594	623	646	683	740	781	823	891	934	975
1800	669	683	706	729	771	829	871	915	971	1021	1063
1900	680	695	717	749	792	851	894	939	998	1049	1092
2000	692	706	729	768	813	874	918	965	1024	1077	1121
2100	703	718	745	788	834	896	942	989	1050	1104	1150
2200	715	729	763	807	855	918	965	1014	1077	1132	1179
2300	726	741	781	827	875	940	989	1039	1103	1159	1208
2400	738	752	799	846	896	962	1012	1064	1129	1187	1237
2500	749	766	817	866	917	984	1036	1089	1155	1215	1266
2600	770	791	844	894	947	1015	1068	1123	1190	1251	1304



# OKNO VERTIKÁLNÍ V RÁMU + O + SO

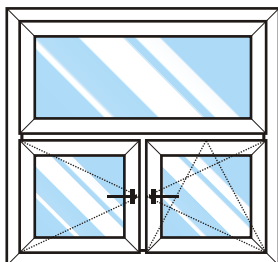


- podmínky pro získání záruky jsou stejné jako u oken O, SO

0	1200	1300	1400	1500	1600	1700	1800
1200	720	744	769	793	817	841	917
1300	741	766	792	816	841	866	942
1400	762	788	814	840	865	890	967
1500	779	805	833	858	885	911	984
1600	801	827	855	882	909	937	1020
1700	822	849	878	905	934	971	1054
1800	874	902	931	959	998	1035	1120
1900	895	923	953	990	1030	1069	1154
2000	916	945	981	1021	1062	1102	1190
2100	937	967	1010	1052	1094	1136	1224
2200	958	995	1040	1083	1126	1170	1260
2300	979	1023	1069	1113	1158	1203	1294
2400	1008	1054	1102	1147	1194	1240	1329
2500	1035	1082	1131	1178	1226	1273	1364
2600	1068	1117	1167	1216	1265	1313	1411



## OKNO VERTIKÁLNÍ FIX V KŘÍDLE + O + SO

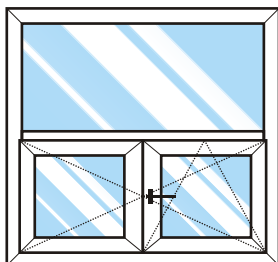


- podmínky pro získání záruky jsou stejné jako u oken O, SO

0	1000	1100	1200	1300	1400	1500	1600	1700	1800
1000	715	734	757	779	802	825	852	878	968
1100	727	745	768	790	818	845	872	900	985
1200	751	769	793	821	850	878	906	934	1013
1300	767	787	815	844	874	902	931	960	1040
1400	784	809	839	868	899	928	957	987	1067
1500	801	827	858	888	919	949	979	1009	1087
1600	823	850	881	912	944	974	1005	1038	1124
1700	845	872	904	935	968	999	1032	1073	1160
1800	897	926	958	990	1023	1056	1098	1139	1228
1900	919	948	981	1014	1048	1088	1132	1175	1264
2000	941	971	1004	1038	1077	1121	1166	1211	1302
2100	962	993	1024	1061	1108	1154	1200	1246	1338
2200	984	1015	1051	1091	1140	1187	1235	1282	1376
2300	1006	1038	1073	1121	1171	1220	1268	1317	1412
2400	1031	1063	1105	1154	1206	1256	1306	1356	1449
2500	1052	1085	1133	1184	1237	1288	1340	1391	1486
2600	1080	1115	1168	1221	1275	1328	1380	1433	1535



# OKNO VERTIKÁLNÍ V RÁMU + POHYBLIVÝM SLOUPKEM

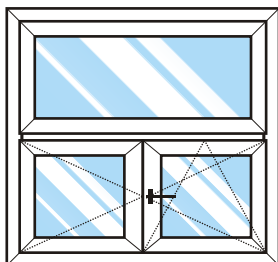


- podmínky pro získání záruky jsou stejné jako u oken O, SO

0	1000	1100	1200	1300	1400	1500	1600	1700	1800
1000	687	707	730	752	776	799	822	844	896
1100	700	723	746	770	794	818	841	864	917
1200	720	744	768	792	817	841	865	889	943
1300	735	760	785	809	835	860	885	910	964
1400	756	781	807	832	858	884	909	935	989
1500	776	802	828	854	881	907	933	959	1017
1600	796	823	850	876	904	931	958	988	1052
1700	816	843	871	898	927	954	985	1022	1088
1800	869	897	926	954	983	1013	1051	1089	1156
1900	889	918	947	976	1006	1045	1084	1123	1192
2000	910	939	969	998	1036	1076	1117	1157	1227
2100	930	960	990	1022	1065	1107	1149	1191	1263
2200	950	981	1012	1051	1096	1139	1182	1226	1298
2300	970	1001	1035	1079	1125	1170	1215	1259	1334
2400	990	1022	1062	1108	1156	1202	1248	1294	1369
2500	1010	1043	1090	1137	1185	1233	1280	1328	1405
2600	1044	1081	1130	1179	1229	1277	1326	1375	1453



# OKNO VERTIKÁLNÍ FIX V KŘÍDLE + POHYBLIVÝ SLOUPEK

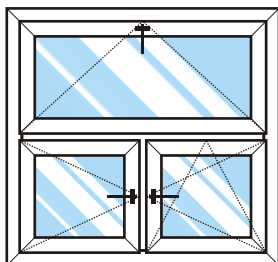


- podmínky pro získání záruky jsou stejné jako u oken O, SO

0	1000	1100	1200	1300	1400	1500	1600	1700	1800
1000	766	788	811	833	857	879	906	933	989
1100	778	800	823	845	873	900	927	955	1011
1200	795	817	841	869	898	926	954	982	1039
1300	807	831	859	888	918	946	975	1004	1062
1400	824	854	883	912	943	972	1002	1031	1090
1500	846	876	906	936	968	997	1028	1058	1119
1600	869	899	930	961	993	1023	1054	1088	1156
1700	890	922	953	985	1017	1048	1083	1124	1194
1800	946	978	1010	1042	1076	1110	1152	1193	1265
1900	968	1001	1034	1066	1100	1143	1186	1229	1302
2000	990	1024	1057	1091	1132	1176	1221	1265	1339
2100	1012	1046	1080	1116	1164	1209	1255	1301	1377
2200	1035	1069	1104	1147	1196	1243	1290	1338	1414
2300	1056	1092	1129	1178	1228	1276	1325	1373	1451
2400	1079	1115	1157	1208	1260	1310	1360	1410	1489
2500	1101	1137	1188	1239	1291	1343	1394	1445	1526
2600	1136	1177	1230	1283	1337	1389	1442	1495	1577



# OKNO VERTIKÁLNÍ S + O + SO

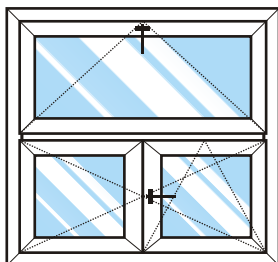


- podmínky pro získání záruky jsou stejné jako u oken O, SO

0	1000	1100	1200	1300	1400	1500	1600	1700	1800
1000	787	805	828	878	902	924	959	985	1090
1100	798	817	839	890	917	944	980	1007	1107
1200	822	841	864	920	949	977	1013	1041	1135
1300	838	858	887	943	973	1002	1038	1067	1162
1400	855	881	910	967	998	1027	1065	1094	1189
1500	872	899	899	987	1018	1048	1086	1116	1209
1600	894	922	952	1011	1043	1074	1112	1145	1246
1700	916	944	975	1034	1067	1098	1140	1180	1282
1800	1013	1042	1074	1121	1159	1192	1234	1275	1382
1900	1034	1064	1097	1144	1183	1224	1268	1311	1419
2000	1057	1086	1120	1168	1213	1257	1302	1347	1456
2100	1078	1108	1143	1192	1244	1290	1336	1382	1493
2200	1100	1131	1166	1222	1276	1323	1371	1418	1530
2300	1121	1153	1189	1252	1307	1355	1404	1453	1567
2400	1146	1179	1220	1285	1342	1392	1442	1492	1604
2500	1168	1201	1249	1315	1373	1424	1476	1527	1641
2600	1198	1233	1286	1354	1413	1466	1519	1571	1692



## OKNO VERTIKÁLNÍ S + POHYBLIVÝ SLOUPEK

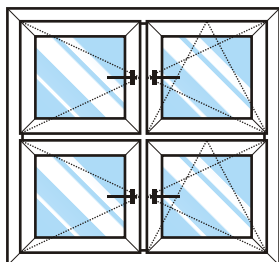


- podmínky pro získání záruky jsou stejné jako u oken O, SO

0	1000	1100	1200	1300	1400	1500	1600	1700	1800
1000	838	860	882	933	956	979	1013	1040	1111
1100	849	872	894	944	972	999	1035	1062	1133
1200	866	889	912	968	997	1025	1061	1089	1161
1300	878	902	931	987	1017	1046	1082	1111	1184
1400	896	925	954	1012	1042	1071	1109	1138	1212
1500	917	947	978	1036	1067	1097	1135	1165	1241
1600	940	970	1001	1060	1092	1123	1161	1195	1278
1700	962	993	1025	1084	1117	1148	1191	1231	1316
1800	1062	1094	1126	1173	1212	1246	1288	1329	1419
1900	1084	1116	1149	1197	1236	1279	1322	1365	1456
2000	1106	1139	1173	1221	1268	1312	1357	1401	1494
2100	1128	1162	1196	1247	1300	1345	1391	1437	1531
2200	1150	1185	1220	1278	1332	1379	1426	1474	1569
2300	1172	1207	1245	1308	1364	1412	1461	1509	1606
2400	1194	1230	1274	1339	1396	1446	1496	1546	1644
2500	1216	1253	1303	1370	1427	1479	1530	1581	1681
2600	1254	1295	1348	1416	1475	1528	1580	1633	1734



# OKNO VERTIKÁLNÍ O + SO + O + SO

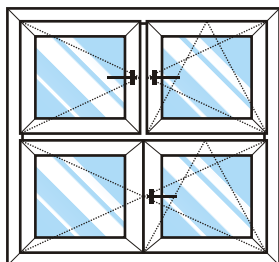


- podmínky pro získání záruky jsou stejné jako u oken O, SO

0	1000	1100	1200	1300	1400	1500	1600	1700	1800	1900	2000	2100	2200
1000	981	996	1019	1041	1066	1088	1111	1133	1281	1303	1326	1348	1374
1100	993	1008	1031	1053	1077	1099	1122	1144	1283	1305	1328	1350	1377
1200	1029	1044	1067	1089	1114	1136	1158	1180	1305	1327	1350	1372	1398
1300	1050	1065	1088	1110	1134	1156	1179	1201	1326	1348	1371	1393	1431
1400	1072	1087	1109	1131	1156	1178	1201	1223	1348	1370	1402	1438	1478
1500	1084	1099	1122	1144	1169	1191	1214	1236	1353	1391	1429	1466	1508
1600	1106	1121	1144	1166	1191	1213	1235	1261	1394	1433	1473	1511	1555
1700	1127	1142	1165	1187	1211	1233	1260	1300	1435	1475	1516	1556	1600
1800	1210	1225	1248	1270	1295	1318	1360	1401	1536	1578	1620	1661	1707
1900	1231	1246	1269	1291	1316	1354	1397	1440	1577	1619	1663	1706	1753
2000	1253	1268	1291	1312	1347	1391	1436	1480	1618	1662	1707	1751	1800
2100	1273	1288	1311	1333	1381	1427	1473	1519	1658	1704	1750	1795	1845
2200	1295	1310	1333	1367	1417	1464	1512	1559	1699	1746	1794	1841	1892
2300	1316	1331	1354	1401	1452	1500	1549	1598	1739	1788	1837	1885	1938
2400	1343	1358	1391	1441	1493	1543	1593	1643	1781	1830	1881	1930	1984
2500	1364	1379	1423	1474	1528	1579	1631	1682	1821	1872	1924	1975	2030
2600	1399	1416	1469	1521	1577	1629	1682	1735	1885	1938	1991	2043	2100

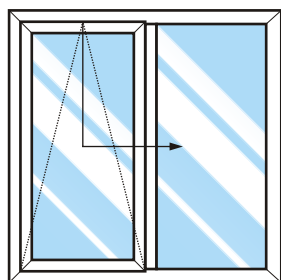


# OKNO VERTIKÁLNÍ O + SO + POHYBLIVÝ SLOUPEK

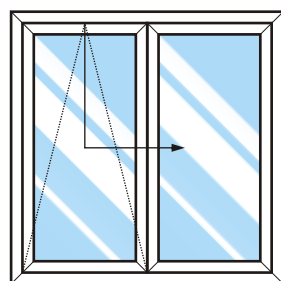


- podmínky pro získání záruky jsou stejné jako u oken O, SO

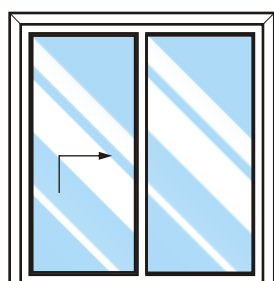
0	1000	1100	1200	1300	1400	1500	1600	1700	1800	1900	2000	2100	2200
1000	1032	1051	1074	1096	1120	1142	1165	1187	1302	1324	1347	1369	1395
1100	1044	1063	1086	1108	1132	1154	1177	1199	1309	1331	1354	1376	1403
1200	1074	1092	1115	1137	1162	1184	1206	1228	1331	1353	1376	1398	1425
1300	1090	1109	1132	1154	1178	1200	1223	1245	1348	1370	1393	1416	1455
1400	1112	1131	1154	1176	1200	1222	1245	1267	1370	1392	1425	1461	1502
1500	1130	1148	1171	1193	1218	1240	1262	1284	1385	1423	1461	1498	1540
1600	1152	1170	1193	1215	1240	1262	1284	1311	1427	1466	1505	1544	1587
1700	1173	1191	1214	1236	1261	1283	1311	1351	1468	1508	1549	1589	1633
1800	1259	1277	1300	1322	1347	1371	1414	1455	1573	1614	1657	1698	1744
1900	1280	1299	1321	1343	1368	1408	1452	1495	1614	1657	1700	1743	1790
2000	1302	1321	1343	1365	1402	1446	1491	1535	1655	1700	1745	1789	1837
2100	1323	1342	1365	1389	1437	1482	1529	1574	1696	1742	1788	1834	1884
2200	1345	1364	1387	1423	1473	1520	1568	1615	1738	1785	1832	1879	1931
2300	1367	1385	1410	1457	1508	1557	1606	1654	1779	1827	1876	1924	1977
2400	1391	1410	1445	1495	1547	1597	1647	1697	1820	1870	1920	1970	2024
2500	1413	1431	1478	1529	1583	1634	1686	1737	1861	1912	1964	2015	2070
2600	1454	1478	1531	1583	1638	1691	1744	1796	1928	1980	2033	2085	2142



PATIO S FIXEM V RÁMU



PATIO S FIXEM V KŘÍDLE

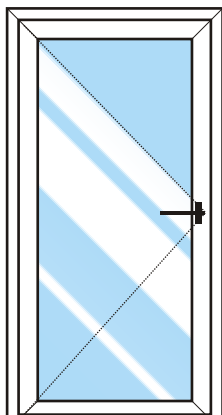


POSUVNÉ DVEŘE HST

Přesné nacenění  
po konzultaci s obchodním oddělením



## VSTUPNÍ DVEŘE JEDNOKŘÍDLÉ



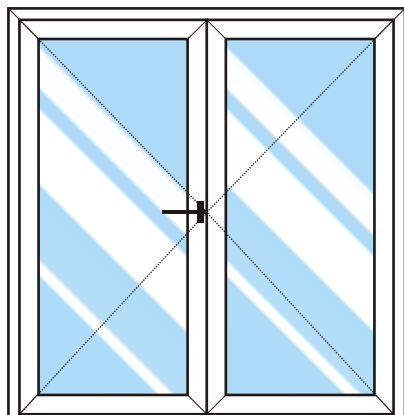
Dveřní křídlo, rozvorový dveřní hák, tři panty, hliníkový práh, klika, přídatný zámek (za příplatek).

**POZOR - Nákres dveří ukazuje vnitřní pohled.**  
Prosíme o přesné označení směru otevírání dveří na objednávce.

0	800	900	1000	1100	1200
1800	2185	2270	2334	2396	2413
1900	2258	2333	2404	2478	2551
2000	2310	2386	2460	2535	2610
2100	2364	2440	2516	2592	2668
2200	2417	2494	2572	2649	2727
2300	2469	2548	2628	2706	2785



# VSTUPNÍ DVEŘE DVOUKŘÍDLÉ POHYBLIVÝ SLOUPEK



Dveřní křídlo, rozvorový dveřní hák, tři panty, hliníkový práh, klika, přídatný zámek (za příplatek).

**POZOR** - Nákres dveří ukazuje vnitřní pohled.  
 Prosíme o přesné označení směru otevírání dveří na objednávce

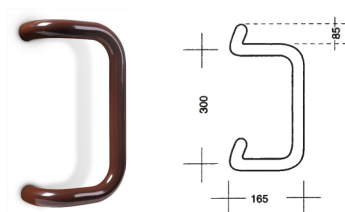
0	1500	1600	1700	1800	1900	2000	2100	2200
1800	3570	3639	3687	3761	3849	3906	3990	3705
1900	3699	3773	3847	3920	3993	4066	4140	4213
2000	3791	3864	3939	4014	4089	4164	4238	4313
2100	3881	3956	4032	4108	4185	4261	4337	4413
2200	3970	4048	4126	4203	4280	4358	4435	4512
2300	4061	4139	4219	4297	4376	4454	4534	4612



## SOUPIS PŘÍPLATKŮ K DOPLŇKŮM

ELEKTROMAGNET se používá u dveří s madlem oboustr. i jednostr.	
	400 zt
SAMOZAVÍRAČ	
	445 zt
Samozavírač s blokadí	550 zt
Přídavný zámek u vstupních dveří	230 zt

### CENÍK HLINÍKOVÝCH MADEL KE VSTUPNÍM DVEŘÍM



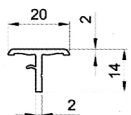
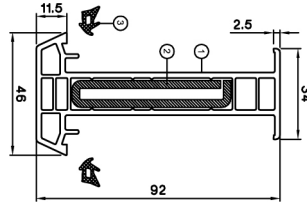
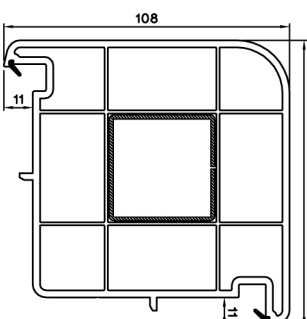
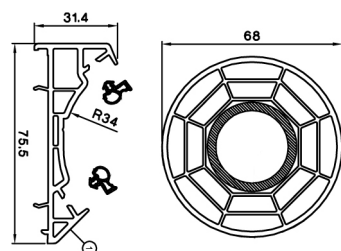
Madlo pravouhlé  
P1 - madlo-klika  
P2 - madlo - madlo

Madlo - klika	P1
bílý, hnědý	316 zt
Stříbrný	348 zt
Madlo - madlo	P2
bílý, hnědý	295 zt
Stříbrný	358 zt

\* při použití (madlo-madlo) automaticky přičítáme samozavírač

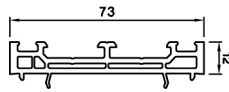
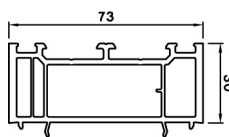
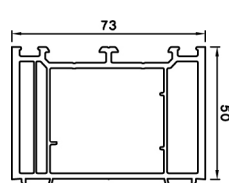
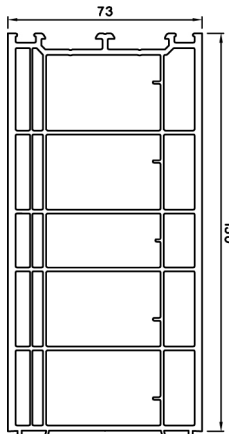


# SOUPIS PŘÍPLATKŮ K DOPLŇKŮM

SPOJOVACÍ PROFIL BRÜGMANN		BÍLÝ	1 STR. BARVA	2 STR. BARVA
Malé "H" NP 0190		26 zt/bm	32 zt/bm	38 zt/bm
Statik NP 0130		190 zt/bm	220 zt/bm	252 zt/bm
Spojovací profil NP 0100		190 zt/bm	230 zt/bm	267 zt/bm
Spojovací profil NP 0160 NP 0150		320 zt/bm	430 zt/bm	550 zt/bm

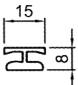
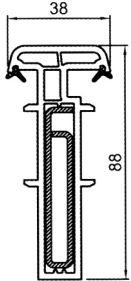
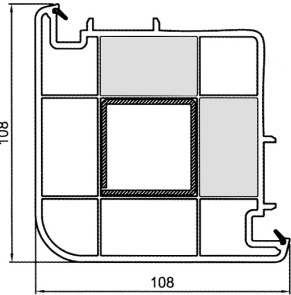
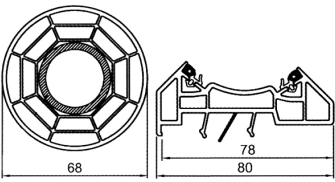


# SOUPIS PŘÍPLATKŮ K DOPLŇKŮM

ROZŠÍŘOVACÍ PROFIL BRÜGMANN		BIAĽY	1 STR. BARVA	2 STR. BARVA
Rozšiřovací profil 12mm NP 1120		35 zt/bm	50 zt/bm	60 zt/bm
Rozšiřovací profil 30mm NP 1300		45 zt/bm	70 zt/bm	85 zt/bm
Rozšiřovací profil 50mm NP 1500		55 zt/bm	84 zt/bm	95 zt/bm
Rozšiřovací profil 150mm NP 3300		110 zt/bm	200 zt/bm	240 zt/bm

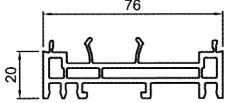
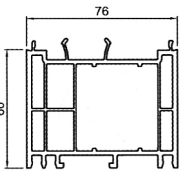
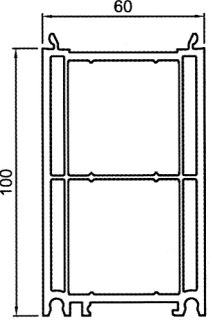


# SOUPIS PŘÍPLATKŮ K DOPLŇKŮM

SPOJOVACÍ PROFIL SALMANDER		BÍLÝ	1 STR. BARVA	2 STR. BARVA
Malé "H" 406 255		45 zt/bm	52 zt/bm	60 zt/bm
Statik 416 272		190 zt/bm	220 zt/bm	252 zt/bm
Spojovací profil 416 210		190 zt/bm	230 zt/bm	267 zt/bm
Spojovací profil NP 0160		320 zt/bm	430 zt/bm	550 zt/bm



# SOUPIS PŘÍPLATKŮ K DOPLŇKŮM

ROZŠÍŘOVACÍ PROFIL SALMANDER		BÍLÝ	1 STR. BARVA	2 STR. BARVA
Rozšiřovací profil 20mm 416 160		45 zt/bm	70 zt/bm	85 zt/bm
Rozšiřovací profil 60mm 416 170		55 zt/bm	84 zt/bm	95 zt/bm
Rozšiřovací profil 100mm 416 176		110 zt/bm	200 zt/bm	240 zt/bm



## VAŠI ADRESU



44-373 Wodzisław Śląski  
ul. Marii Dąbrowskiej 7

NIP 647-251-86-93  
Regon 241431868

Tel: +48 32/419 18 95  
Fax: +48 32/700 36 30

[www.oknafoltyn.pl](http://www.oknafoltyn.pl)

### KONTAKT

[kontakt@oknafoltyn.pl](mailto:kontakt@oknafoltyn.pl)

#### OBCHODNÍ ODDĚLENÍ

SABINA STAWINOĞA  
Tel. +48 784 036 536  
[ssawinoga@oknafoltyn.pl](mailto:ssawinoga@oknafoltyn.pl)

MONIKA DUBIŃSKA  
Tel. +48 784 036 554  
[mdubinska@oknafoltyn.pl](mailto:mdubinska@oknafoltyn.pl)

JUSTYNA KWIATKOWSKA  
Tel. +48 784 036 537  
[jkwiatkowska@oknafoltyn.pl](mailto:jkwiatkowska@oknafoltyn.pl)

#### VEDOUĆÍ VÝROBY

WALDEMAR IGNACZAK  
Tel. +48 784 036 543  
[wignaczak@oknafoltyn.pl](mailto:wignaczak@oknafoltyn.pl)

#### VEDOUĆÍ OBJEDNÁVEK MATERIÁLŮ

MAREK STAWINOĞA  
Tel. +48 784 036 538  
[mstawinoga@oknafoltyn.pl](mailto:mstawinoga@oknafoltyn.pl)

#### VEDOUĆÍ DOPRAVA

PIOTR CHOWANIEC  
Tel. +48 784 036 539  
[pchowaniec@oknafoltyn.pl](mailto:pchowaniec@oknafoltyn.pl)

#### OBCHODNÍ ZÁSTUPCE POLSKO

woj. śląskie  
Tel: +48 784 036 541  
Tel: +48 784 036 551

woj. opolskie  
Tel: +48 784 036 553

woj. dolnośląskie  
Tel: +48 784 036 550

#### ČESKÁ REPUBLIKA A SLOVENSKO

Tel: +48 784 036 540

#### FAKTURACE

NELA GRUSZKA  
Tel. +48 784 036 548  
[ngruszka@oknafoltyn.pl](mailto:ngruszka@oknafoltyn.pl)

#### PERSONÁLNÍ

BLANKA KWIECIEN-CHROMIK  
Tel. +48 512 091 979  
[bkwiecien@oknafoltyn.pl](mailto:bkwiecien@oknafoltyn.pl)





44-373 Wodzisław Śląski, ul. Marii Dąbrowskiej 7  
tel: +48 32/419 18 95, fax: +48 32/700 36 30  
[www.oknafoltyn.pl](http://www.oknafoltyn.pl)